



FINESTRE



**i Serramenti
che Amano la Tua Casa.**

Parisi

Alta Falegnameria 1905

**1905 1925 1958 1964
1982 2000 2006 2020
il sogno continua ...**



i Serramenti
che Amano la Tua Casa.

Parisi

Alta Falegnameria 1905

La scelta di una finestra in legno esprime il desiderio di completare la propria casa con un infisso che sia un complemento d'arredo non solo bello da vedere ma soprattutto sicuro da vivere. I nostri infissi in legno grazie alla tecnologia costruttiva, all'impiego di vetri isolanti e materiali certificati, rappresentano un'ottima barriera per separare gli ambienti interni da quelli esterni risparmiando energia e aumentando la qualità abitativa.



Questo è lo show-room di Comano Terme, il punto di riferimento per i serramenti della vostra casa. Il posto giusto per scegliere insieme il naturale complemento alle mura domestiche.



**i Serramenti
che Amano la Tua Casa.**

Parisi

Alta Falegnameria 1905

Progettati per resistere alle diverse sollecitazioni d'uso e all'usura data dal tempo, costruiti con caratteristiche prestazionali pari alle massime esigenze di mercato garantiscono la scelta di un prodotto di classe e prestigio. Quattro le linee di finestre in legno prodotte che si differenziano sia nelle caratteristiche tecniche-costruttive che negli accessori: CLASSICA, RUSTICA, MODERNA, INNOVATIVA e LEGNO ALLUMINIO.



Comano Terme, _____

Certificato di garanzia nr: _____ del / /

Cantiere: _____ Lotto nr. _____

Finestra modello _____

Egr. Signor _____
 desideriamo con la presente riassumere le condizioni di garanzia rilasciate dalla nostra azienda, relative ai serramenti da Lei acquistati:

ELEMENTO	DURATA GARANZIA	DANNI COPERTI
LEGNO	10 anni	imbarcamenti, svergolature e variazioni dimensionali
COLLA	10 anni	cedimento delle giunzioni
GUARNIZIONI	10 anni	spifferi dovuti a rotture o deformazioni spontanee e permanenti delle guarnizioni
FERRAMENTA	10 anni	rottura delle parti mobili se correttamente lubrificate
VETROCAMERA	10 anni	condensa interna alle lastre
VERNICI	10 ANNI senza alcuna manutenzione	La garanzia sopra riportate sono soggette alle limitazioni riportate nei depliant allegato

La garanzia inizia dalla data riportata sul Ddt e si attiva dal momento del saldo della fattura. Eventuali reclami devono essere comunicati per iscritto alla nostra azienda entro 60 giorni dalla comparsa del difetto allegando il presente contratto in originale. In caso di nostra responsabilità ci riserviamo il diritto di scegliere se procedere a nostre spese alla riparazione o sostituzione dei pezzi. Nella garanzia non è compreso alcun ulteriore risarcimento a qualsivoglia titolo. La garanzia è valida solo su territorio italiano.

Luca Parisi
 Direttore Commerciale
 Falegneria Parisi



Falegneria Parisi - 38070 Comano Terme - Frazione di Cares (TN). Tel. 0465 702065; Fax 0465 702121
 web: www.falegneriaparisit.it • e-mail: info@falegneriaparisit.it

Esame Faller / Prova di resistenza all'affaticamento statico secondo PNEN RC 2
 28.03.2014 N. ordine: 410087.01 | Cliente: 4081 | Cante: 016 | Pagina: 9/16
 gbu LAB



Rapporto di prova / Prüfbericht

Rilevamento della resistenza ripetuta in:
 Einwirkung der Wechsellastigkeit geprüft
 Carico statico in conformità alla norma EN 1628
 Statische Belastung nach EN 1628
 Carico dinamico in conformità alla norma EN 1629
 Dynamische Belastung nach EN 1629
 Tattativi di affaticamento manuale in conformità alla norma EN 1630
 Manuelle Einwirkversuche nach EN 1630

Committente / Auftraggeber	Falegneria Parisi Srl	Indirizzo / Adresse	Frasi. Cares, 135 (I-38077) Comano Terme
Descrizione / Beschreibung	Finestra 2 ante 2. Hg. Faller	Identificativo / Identifikator	FRANCO 1
Materiale usato / Benutztes Material	Legno / Holz	Dimensioni / Abmessungen	Larghezza / Breite: 1195 mm Altezza / Höhe: 1390 mm
Numero di prodotto / Produkt-Nr.	Finestra a porta Fenster und Füller		EN 14351-1
Classificazione / Klassifizierung	Carico statico Statische Belastung		RC 2
Oggetto di prova / Prüfobjekt	Carico dinamico Dynamische Belastung		EN 1627
	Tattativi di affaticamento manuale Manuelle Einwirkversuche		EN 1627



La presente relazione può essere utilizzata come prova. Tutti i dati ed i risultati riportati in questa relazione sono stati ottenuti in modo accurato e obiettivo. Per qualsiasi informazione o chiarimento, si prega di contattare il nostro ufficio. La presente relazione è valida per un periodo di 12 mesi dalla data di emissione. Per ulteriori informazioni, si prega di contattare il nostro ufficio. Per favore, non copiare o distribuire questa relazione senza permesso scritto dalla Falegneria Parisi S.p.A.



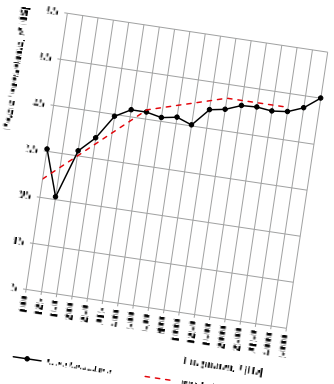
ECAMRICERT S.R.L. - Società s.l.s. C.C.I.A.A. di Verona al nr. 175409 R.E.A. Capitale sociale - 75.000,00 i.e.
 Accredited Lab n° 0009 conforme ai requisiti della norma UNI CEI EN ISO/IEC 17025:2005 e Modulo degli accordi di mutua riconoscimento EN ISO 17025
 e dei e informazioni presso: via Cava 1/A, 36010 Montebelluna (TV) - Tel. 0422/461111 - Fax 0422/461112
 e-mail: info@ecamricert.it - www.ecamricert.it



Rapporto di prova n° 14-5216-001

Superficie utile del campione in prova = 1,875 m²
 Temperatura nelle camere di prova = 23,0 °C ± 0,5 °C
 Umidità relativa nelle camere di prova = 65 % ± 2 %
 Pressione statica = 100,00 kPa ± 0,06 kPa
 Volume camera emittente = 76,0 m³
 Volume camera ricevente = 65,5 m³

Frequenza f [Hz]	R Un terzo d'ottava [dB]
100	30,5
125	20,6
160	31,1
200	34,4
250	39,6
315	41,5
400	41,5
500	41,5
630	40,8
800	41,4
1000	40,2
1250	44,0
1600	44,6
2000	45,9
2500	46,1
3150	45,7
4000	46,1
5000	47,4
5000	50,0



Valutazione secondo la ISO 717-1:
 $R_w (G,C) = 43 (-2;-5) \text{ dB}$
 Valutazione basata su risultati di misurazioni di laboratorio ottenuti mediante un metodo tecnico:
 $C_{100-5000} = -1 \text{ dB}$
 $C_{100-3000} = -5 \text{ dB}$

Direttore Settore prove Termo Acustiche Ing. Rinaldi Cristian

Documento con firma digitale avanzata ai sensi della normativa vigente



i Serramenti che Amano la Tua Casa.



Alta Falegneria 1905



i Serramenti
che Amano la Tua Casa.

Parisi

Alta Falegneria 1905

icila

SUB-CERTIFICATO/SUB-CERTIFICATE
ICILA-PEFCOC-002997-AAP

SI CERTIFICA CHE LA CATENA DI CUSTODIA ATTUATA PRESSO L'ORGANIZZAZIONE
WE HEREBY CERTIFY THAT THE CHAIN OF CUSTODY OPERATED BY

FALEGNAMERIA PARISI

sede principale inclusa nella certificazione Di GRUPPO/main site included in the GROUP certification
Frazione Cafes 135 - 38077 Comano Terme (TN)

NELL'AMBITO DEL CERTIFICATO DI GRUPPO/IN REFERENCE TO THE GROUP CERTIFICATE
EMESSO/ISSUED on 05/08/2016 - IN SCADENZA/EXPIRING on 04/08/2021

GESTITO/DAMANAGED BY
S.A.P.I. SERVIZI PER L'ARTIGIANATO E LA PICCOLA IMPRESA S.R.L.
sede legale/registered office: Via Bismarco, 182 - 38100 Trento (TN)

E CONFORME AI SEGUENTI STANDARD
IS IN COMPLIANCE WITH THE FOLLOWING STANDARDS
PEFC ITA 1002:2013 (Appendice 2)
PEFC ST 2002:2013 (Appendix 2)

PER LE SEGUENTI LAVORAZIONI e PRODOTTI/FOR THE FOLLOWING PROCESSING and PRODUCTS

Produzione di serramenti e poggiali certificati PEFC
(abete rosso, larice. Approccio: separazione fisica)

Production of windows and balconies PEFC certified
(spruce, larch. Approach: physical separation)

Il presente è uno e la validità del presente certificato sono definiti nei documenti di riferimento per la concessione e il mantenimento della certificazione della catena di custodia secondo gli standard PEFC™ e i requisiti di riferimento. The terms of use and validity of this certificate are defined in the document of reference for the concession and maintenance of the certification of the chain of custody according to the standard PEFC™ and subject to the request of the name. Questo certificato opera di proprietà di CSI. Il certificato e tutte le sue copie, se richiesto da CSI, devono essere restituite o distrutte. The certificate remains the property of CSI. The certificate and all its copies or reproductions of it shall be returned or destroyed on CSI request.

IL PRESENTE SUB-CERTIFICATO È VALIDO SOLO UNITAMENTE AL RELATIVO CERTIFICATO DI GRUPPO IN CORSO DI VALIDITÀ
THIS SUB-CERTIFICATE IS VALID WHEN COMBINED WITH THE RELATED VALID GROUP CERTIFICATE

DATA DI INSERIMENTO NEL CERTIFICATO DI GRUPPO
DATE OF INCLUSION IN THE GROUP CERTIFICATE
05/08/2016

 **CSI**
Viale Lombardia, 20 - 20121 Bollate (MI) - www.csi-spa.com

 **PEFC**

 **ACCREDITA**

Ing. Raoul Gatti
Chief Executive Officer - TIC Division
CSI S.p.A. - Gruppo IRO

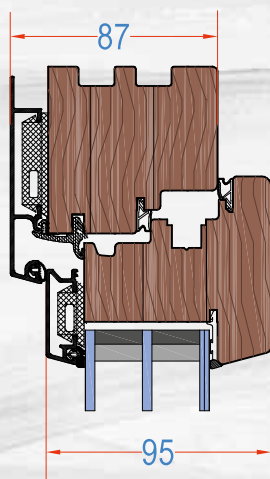
CQOP SOA
CONSTRUTTORI QUALIFICATI OPERE PUBBLICHE

Codice Identificativo: 02968320966 (Autorizzazione n.19 del 09/11/2000)

ATTESTAZIONE DI QUALIFICAZIONE ALLA ESECUZIONE DI LAVORI PUBBLICI
(ai sensi del D.P.R. 207/2010)

Società alla impresa: FALEGNAMERIA PARISI S.R.L.		P. IVA: 00930740220	
C.F.: 00930740220		CAP: 38077	
Indirizzo: COMANO TERME		Provincia: TN	
Indirizzo: FRAZIONE CAFES		Tel. n.: 00930740220	
Indirizzo alla CCIAA di: TN		Direttore Tecnici: Paolo Gatti	
Rappresentanti legali: Lucia Parisi, Francesco Parisi, Nicola Parisi		Codice Fiscale: P68104831199	
Categorie e classifiche di qualificazioni:		C.F. direttore tecnico cui è concessa la qualificazione: 32942/10700	
Attestazione n.: 42/40/10700		[N.º progetto codice SOA]	
Data rilascio attestazione originaria: 23/10/2013		[Data scadenza attestazione originaria]	
Data rilascio attestazione in corso: 15/10/2013		[Data scadenza attestazione in corso]	
[Data scadenza attestazione verificata]		[Data scadenza attestazione verificata]	
[Data scadenza attestazione verificata]		[Data scadenza attestazione verificata]	
Rappresentante Legale: ZANARINI RAFFAELLO		Firma: SALLIANO ANTONIO PAOLO	

Finestra in Legno Alluminio



- **PARISI Legno Alluminio:** serramento con **telaio sez. 87x91 mm** assemblato mediante doppia spina d'incastro con profilo a tripla battuta con spigoli arrotondati 12 mm per realizzare il sistema del giunto aperto, "doppia" guarnizione perimetrale termoacustica e gocciolatoio inferiore in alluminio. Doppia fresatura sull'esterno del telaio per ottimizzare la sigillatura in fase di montaggio. **Anta sez. 95x79 mm:** assemblata mediante doppia spina d'incastro con mini incastro per l'oscillazione interna dell'anta. Canalino da 5x5 mm e fori verticali da 5 mm per migliorare l'aerazione a battuta vetro e garantire una maggiore durata del legno. Guarnizione perimetrale continua per l'abbattimento termico. Telaio di rivestimento esterno in alluminio con spessore 20 mm.



MATERIALI:

- **LEGNO** lamellare di 1^ scelta stagionato all' 11–12% di umidità
- **ALLUMINIO** di rivestimento esterno EUROPROFILI/BENACO con colorazione a campione o finto legno applicato al serramento in legno mediante clips che permettono il corretto scostamento dell'alluminio dal legno e la ventilazione tra i due materiali.
- **FERRAMENTA MAICO** certificata RAL, garantisce la perfetta funzionalità dei serramenti a lungo termine. Costituita da cerniere angolari in acciaio zincato di idonea sezione con regolazione micrometrica nelle tre direzioni e dotata di dispositivo "anti falsa manovra", di nottolini "antiefrazione", di sistema ad "anta ribalta" e "areazione controllata" permette di ottenere un serramento con un buon livello di sicurezza e tecnicamente all'avanguardia.
- **GUARNIZIONE** termoacustica ideale per vernici ecologiche all'acqua, resistente all'invecchiamento provocato da agenti atmosferici, raggi UV, ozono e temperature da -40° C. a + 120° C.. Viene montata doppia sul perimetro del telaio e singola su quello dell'anta per realizzare così una finestra con "tre guarnizioni".
- **SOGLIA** in alluminio (per portefinestre) con un' altezza di solo 25 mm (a norma di legge) a taglio termico.
- **VETROCAMERA** a doppio vetro con spess. 28 mm o triplo da 52 mm. a controllo termico detto Basso Emissivo. Permette al serramento in base a al tipo di vetro utilizzato di raggiungere un valore Uw da 1.3 a 0.9 W/m2K.. A seconda delle esigenze e degli obblighi normativi si possono montare vetri stratificati antisfondamento e/o fono-isolanti per l'abbattimento acustico.
- **VERNICE** del tipo ecologico idrosolubile della migliore qualità apposta per esterni. Contiene speciali filtri UV ad alta protezione e dei pigmenti che evitano il degrado del legno superficiale impedendo il distacco della vernice

PRESTAZIONI LEGNO ALLUMINIO	Classificazione	Prove eseguite	Risultato
Permeabilità all'aria	UNI EN 12207	EN 1026	4
Tenuta all'acqua	UNI EN 12208	EN 1027	E1050
Resistenza al vento	UNI EN 12210	EN 12211	C3
Capacità portante dispositivi di sicurezza	UNI EN 14351-1	UNI EN 14351-1	350N
Trasmittanza termica (vetro triplo Ug 0,5)*	UNI EN 10077/2	UNI EN 10077/2	0,90
Trasmittanza termica (vetro doppio Ug 1,1)*	UNI EN 10077/2	UNI EN 10077/2	1,30
Abbattimento acustico con vetro standard 35 dB	UNI EN 14351-1	UNI EN 14351-1	35(-1;-4)dB

*Finestra in abete a due ante: 1230x1480 mm (LxH)



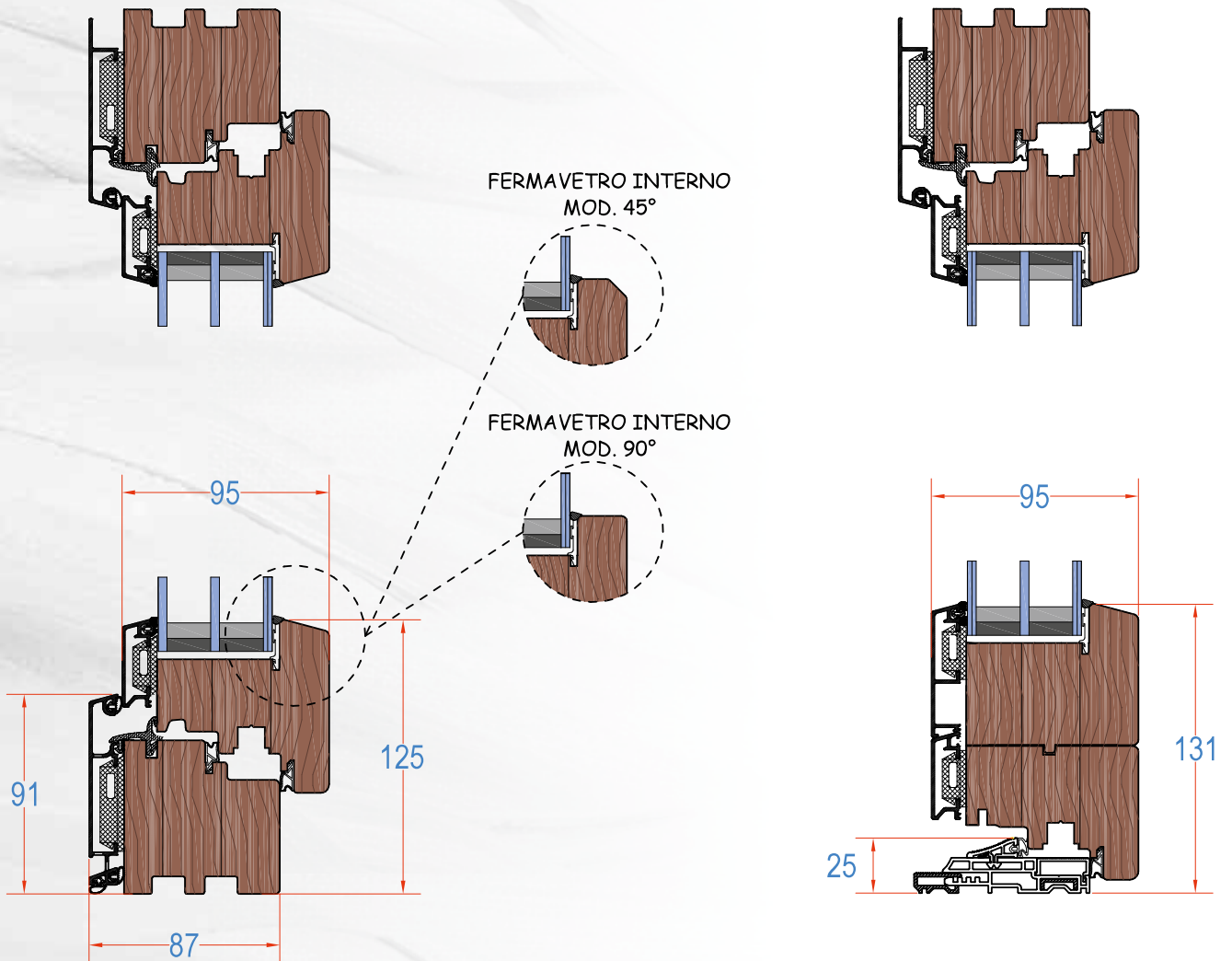
**i Serramenti
che Amano la Tua Casa.**

Parisi

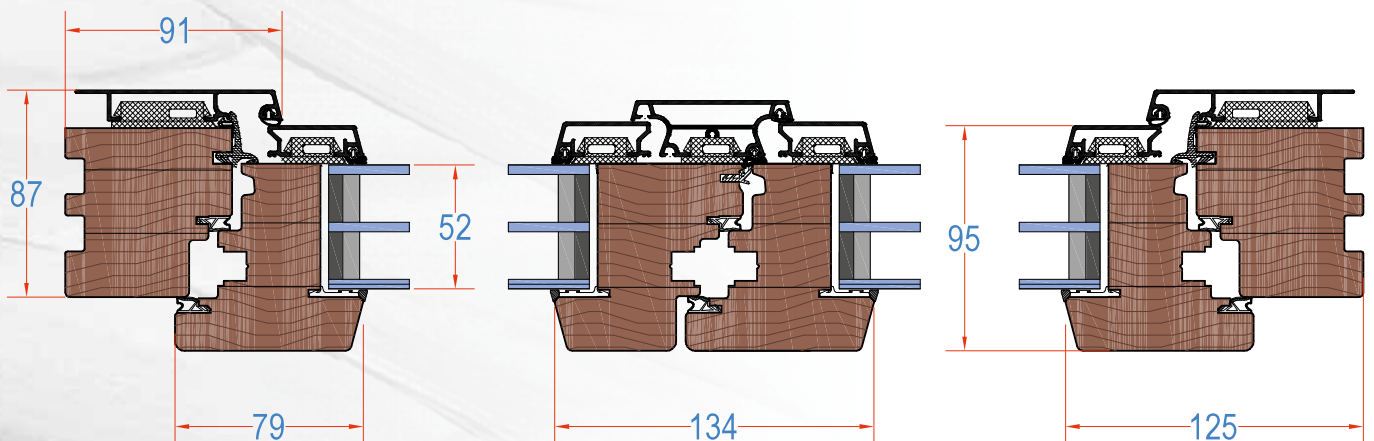
Alta Falegneria 1905

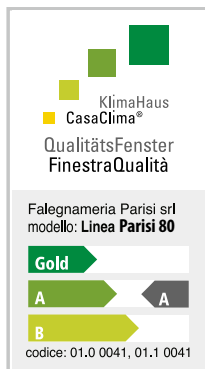
Legno Alluminio

SEZIONE VERTICALE



SEZIONE ORIZZONTALE





Finestre Certificate C E

Azienda Certificata con Catena di Custodia (C.o.C. - Chain of Custody)



**i Serramenti
che Amano la Tua Casa.**

Parisi

Alta Falegnameria 1905

FALEGNAMERIA PARISI SRL
38077 Frazione Cares Comano Terme (Trento-I)
Tel. +39 0465 702065 - Fax +39 0465 702121
info@falegnameriaparisi.it
Partita IVA 00930740220



www.FalegnameriaParisi.it